



PŘEDNOSTI

- magneticko-indukční průtokoměr bateriový
- výdrž baterie až 20 let
- provedení s přírubami
- výstup impulsní, M-Bus, GSM/GPRS modul (volitelný)
- přesnost 0,2% z aktuálního průtoku
- programování pomocí tlačítek na displeji
- elektronika kompaktní nebo oddělená (max 30m)
- krytí IP67 (volitelně IP68)
- vodivost média od 20 $\mu\text{S}/\text{cm}$
- obousměrné měření průtoku (oddělená počítačidla pro oba směry)



POUŽITÍ

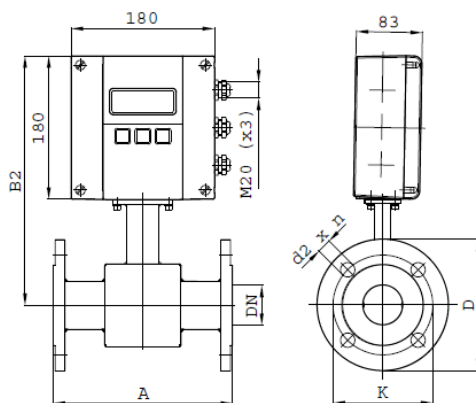
Magneticko-indukční průtokoměry SenzoFLOW M5000 jsou ideální měřidla pro měření všech kapalin s elektrickou vodivostí minimálně 20 $\mu\text{S}/\text{cm}$. Tato měřidla jsou velmi přesná, měření je nezávislé na hustotě, teplotě a tlaku měřeného média. Měření je prováděno bez mechanických částí, tedy bez tlakové ztráty. Není potřeba externího napájení a kabeláže.

POPIS

Princip měření indukčního průtokoměru je založen na Faradayově zákonu o indukcii napětí v pohybujícím se vodiči: pohybuje-li se elektrický vodič v magnetickém poli, pak se na něm indukuje elektrické napětí, jehož velikost je přímo úměrná střední rychlosti pohybu tohoto vodiče. V případě indukčního průtokoměru je vodič vytvářen elektricky vodivou měřenou kapalinou, která se pohybuje v magnetickém poli. Při pohybu kapaliny se na ní indukuje elektrické napětí, které je snímáno dvojicí elektrod. Velikost tohoto napětí je přímo úměrná střední rychlosti proudění měřené kapaliny.

TECHNICKÉ PARAMETRY

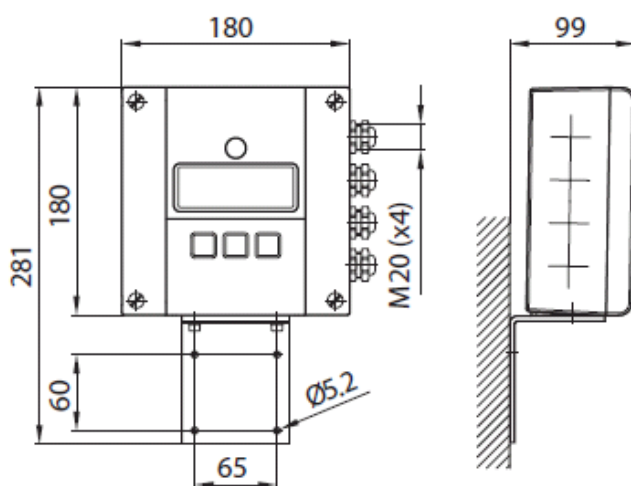
Vyráběné světlosti:	DN15...DN600
Provedení:	přírubové
El.vodivost media:	min 20uS/cm
Napájení:	baterie na 10 let nebo až 20 let
Výstelka:	tvrdá guma (0...80°C) PTFE (-40...150°C)
Krytí:	IP67 (standard) nebo IP68
Elektrody:	nerez 316L, Hastelloy, Tantal, Platina, Titan
Výstup:	impulsní, M-Bus, GSM/GPRS modul (volitelný)
Rozsah měření:	0,03...12m/s
Chyba měření:	$\pm 0,4$ % z aktuálního průtoku, ± 2 mm/s
Tlakový stupeň:	až PN40
Teplota okolí:	-20...60°C
Datalogger:	interní (volitelně)



ROZMĚRY PRO MONTÁŽ DO POTRUBÍ

Rozměry (mm)											
						s přírubami ANSI			s přírubami DIN		
DN	Velikost	A Std	A ISO	B1	B2	Ø D	Ø K	Ø d2 x n	Ø D	Ø K	Ø d2 x n
6	1/2"	170		228	254	88,9	60,3	15,9 x 4	90	60	14 x 4
8	3/10"	170		228	254	88,9	60,3	15,9 x 4	90	60	14 x 4
10	3/8"	170		228	254	88,9	60,3	15,9 x 4	90	60	14 x 4
15	1/2"	170	200	238	264	88,9	60,3	15,9 x 4	95	65	14 x 4
20	3/4"	170	200	238	264	98,4	69,8	15,9 x 4	105	75	14 x 4
25	1"	225	200	238	264	107,9	79,4	15,9 x 4	115	85	14 x 4
32	1 1/4"	225	200	253	279	117,5	88,9	15,9 x 4	140	100	18 x 4
40	1 1/2"	225	200	253	279	127	98,4	15,9 x 4	150	110	18 x 4
50	2"	225	200	253	279	152,4	120,6	19 x 4	165	125	18 x 4
65	2 1/2"	280	200	271	297	177,8	139,7	19 x 4	185	145	18 x 4
80	3"	280	200	271	297	190,5	152,4	19 x 4	200	160	18 x 8
100	4"	280	250	278	304	228,6	190,5	19 x 8	220	180	18 x 8
125	5"	400	250	298	324	254	215,9	22,2 x 8	250	210	18 x 8
150	6"	400	300	310	336	279,4	241,3	22,2 x 8	285	240	22 x 8
200	8"	400	350	338	364	342,9	298,4	22,2 x 8	340	295	22 x 12
Standard											
s přírubami ANSI		od DN 6 – 200			Tlakové ohodnocení 150 lbs						
s přírubami DIN		od DN 6 – 200			Tlakové ohodnocení PN 16						

ROZMĚRY ELEKTRONIKY



TABULKA PRŮTOČNÉHO MNOŽSTVÍ

DN	Průtok při 1 m/s			Průtok při 3 m/s			Průtok při 10 m/s		
	l/s	l/min	m ³ /h	l/s	l/min	m ³ /h	l/s	l/min	m ³ /h
6	0,028	1,696	0,102	0,085	5,091	0,305	0,283	16,96	1,018
10	0,079	4,714	0,283	0,236	14,14	0,848	0,786	47,1	2,828
15	0,177	10,61	0,636	0,530	31,82	1,909	1,768	106,1	6,364
20	0,314	18,86	1,131	0,943	56,57	3,394	3,143	188,6	11,31
25	0,49102	29,46	1,768	1,473	88,38	5,303	4,910	294,6	17,68
32	0,804	48,27	2,896	2,413	144,8	8,688	8,045	482,7	28,96
40	1,257	75,42	4,525	3,771	226,3	13,58	12,57	754,2	45,25
50	1,964	117,8	7,071	5,892	353,5	21,21	19,64	1178	70,71
65	3,319	199,2	11,95	9,958	597,5	35,85	33,19	1992	119,5
80	5,028	301,7	18,10	15,08	905,0	54,30	50,28	3017	181,0
100	7,856	471,4	28,28	23,57	1414	84,85	78,56	4714	282,8
125	12,28	736,5	44,19	36,83	2210	132,6	122,8	7365	441,9
150	17,68	1061	63,64	53,02	3182	190,9	176,8	10606	636,4
200	31,43	1886	113,1	94,28	5657	339,4	314,3	18855	1131
250	49,10	2946	176,8	147,30	8838	530,3	491,0	29461	1768
300	70,71	4242	254,5	212,1	12727	764	707,1	42424	2545
350	96,24	5774	346,5	288,7	17323	1039	962,4	57743	3465
400	125,7	7542	452,5	377,1	22626	1358	1257	75420	4525
500	196,4	11784	707,1	589,2	35353	2121	1964	117844	7071
600	282,8	16969	1018	848,5	50909	3055	2828	169695	10182
700	385,0	23097	1386	1155	69292	4158	3850	230974	13858
800	502,8	30168	1810	1508	90504	5430	5028	301680	18101
1000	785,6	47137,5	2828	2357	141413	8485	7856	471375	28283
1200	1131	67878	4073	3394	203634	12218	11313	678780	40727
1400	1540	92389,5	5543	4619	277168,5	16630	15388,25	923895	55434

Tab.1 - Průtoky v závislosti na průtočné rychlosti a světlosti průtokoměru

Poznámka: - nejmenší měřicí rozsah odpovídá rozsahu průtočných rychlostí 0,05 - 1 m/s,
 - největší měřicí rozsah odpovídá rozsahu průtočných rychlostí 0,5 - 10 m/s

OBJEDNACÍ KÓDY

Objednací číslo	Popis
SenzoFLOW M5000	Magneticko-indukční průtokoměr bateriový, přírubový
kód	Světlost čidla
DNxx	zvolená světlost DN dle „tabulky průtočného množství“
kód	Tlakový stupeň přírub
PN16 PN25 PN40	PN16 (standard) PN25 PN40
kód	Materiál výstelky
TG PTFE	tvrdá guma (0...80°C) teflon (-40...150°C)
kód	Materiál elektrod
N H	Nerez 316L Hastelloy (standard)
kód	Provedení elektroniky
KP ODxx	kompaktní provedení oddělené provedení s délkou kabelu dle zadání (max 30m)
kód	Baterie
D DD	výdrž baterie až 10 let výdrž baterie až 20 let
kód	Volitelné příslušenství
datalogger GSM IP68	archivační modul GSM/GPRS modul krytí elektroniky IP68